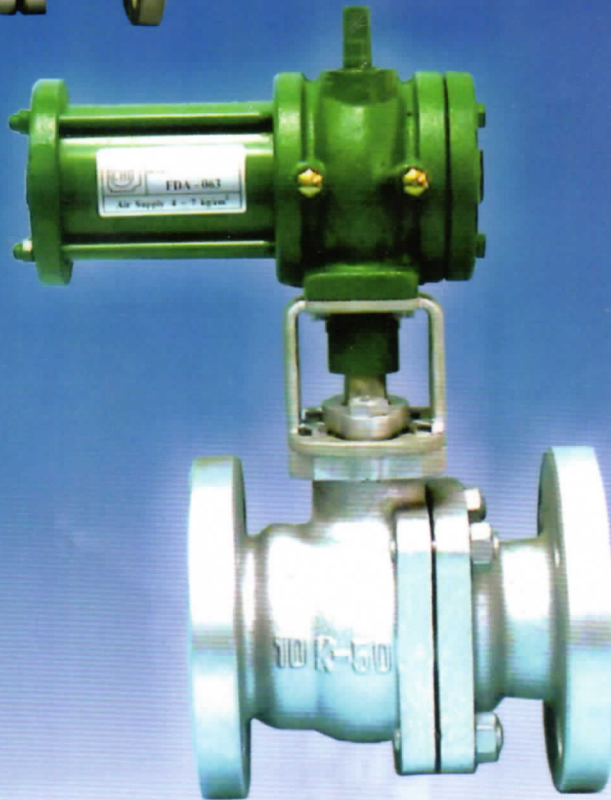
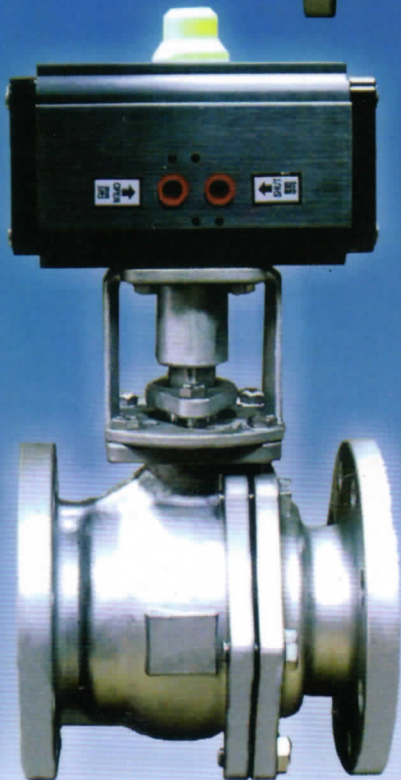
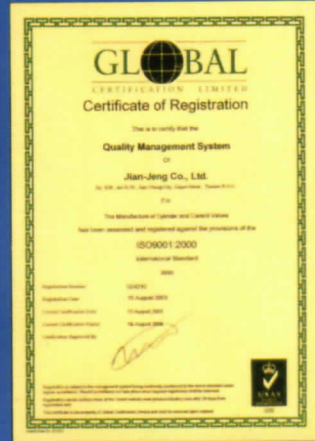
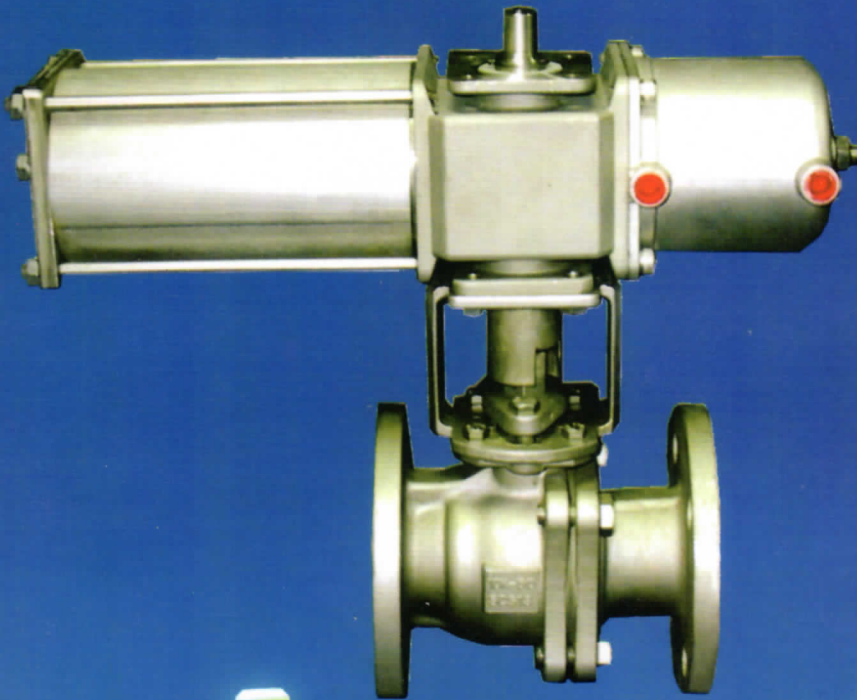




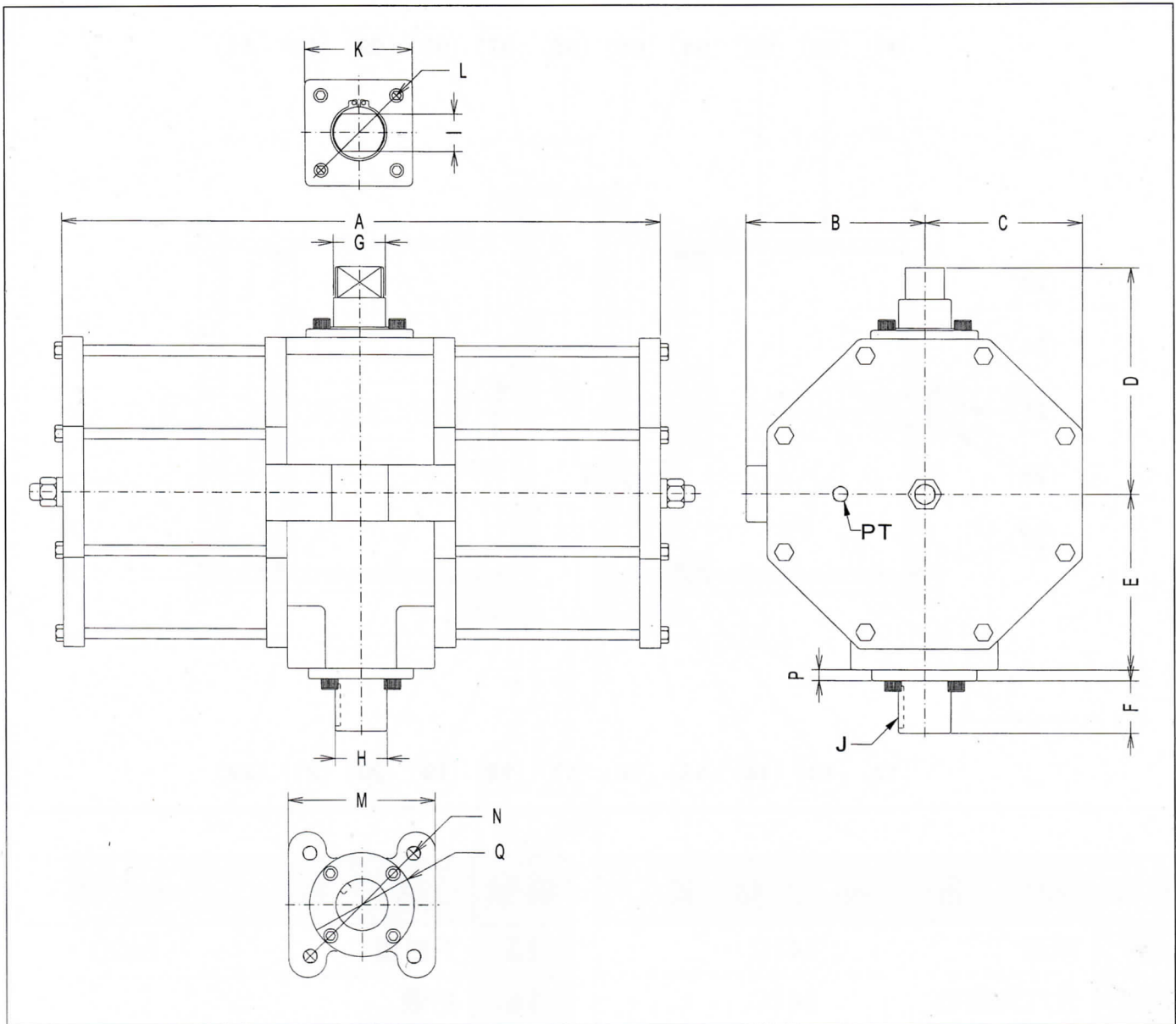
專業製造

# 氣動旋轉缸

鑄鐵、鋁合金、不銹鋼之複動式、單動式、二段式氣缸  
球塞閥、蝶型閥、控制閥、另特殊規格氣缸之訂製



# 鑄鐵複動式氣缸



	A	B	C	D	E	F	G	H	I	J	K	L	M	N	P	Q	PT
FDA-160	350	115	105	150	105	35	30	35	20	6*6*30	70	70	102	102	5	60	1/4"
FDA-180	402	118	108	155	120	45	30	35	26	8*8*30	70	70	102	130	5	60	1/4"
FDA-200	470	135	125	184	138	45	40	35	30	8*8*30	102	102	140	140	10	100	1/4"
FDA-250	572	160	150	213	165	50	50	50	36	10*10*40	102	102	140	140	10	100	3/8"
FDA-300	615	198	178	248	198	65	55	55	40	16*16*55	142	140	165	160	10	100	3/8"

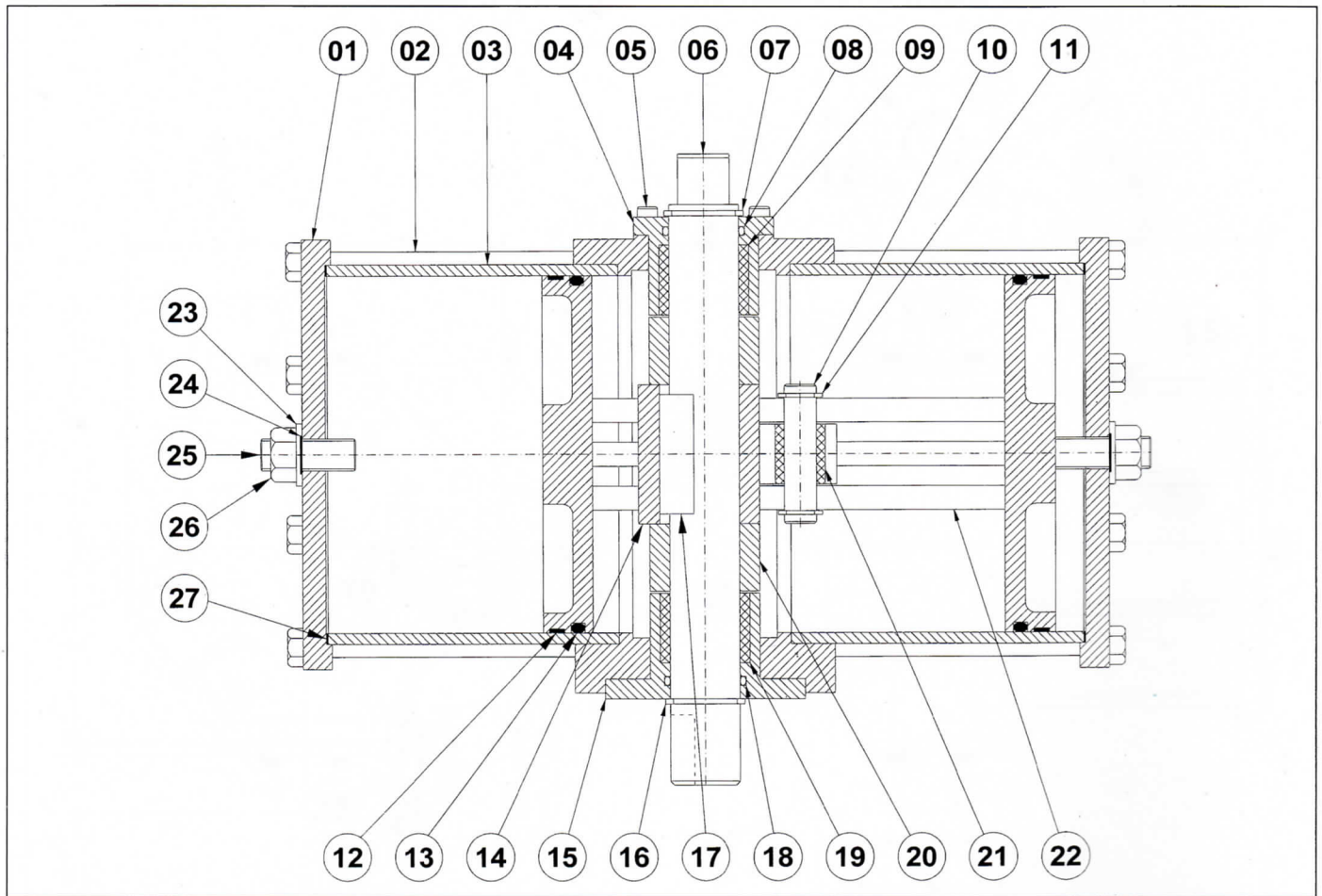
## 氣缸扭力值

單位/Nm

規格尺寸	3			4			5			6			7		
	0度	45度	90度	0度	45度	90度	0度	45度	90度	0度	45度	90度	0度	45度	90度
FDA-160	266	186	266	354	248	354	443	310	443	531	372	531	620	434	620
FDA-180	424	303	424	565	404	565	706	505	706	847	606	847	989	707	989
FDA-200	640	390	640	854	520	854	1066	650	1066	1279	780	1279	1493	910	1493
FDA-250	1169	779	1169	1558	1038	1558	1948	1298	1948	2337	1557	2337	2727	1817	2727
FDA-300	1684	1066	1684	2245	1421	2245	2806	1776	2806	3367	2131	3367	3929	2487	3929

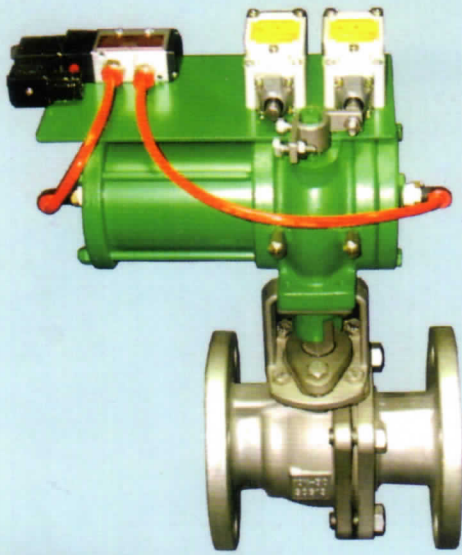


# 鑄鐵複動式氣缸



編號	品名	材質
1	側蓋	S41C
2	外六角螺絲	S41C
3	氣缸鋼管	S45C
4	上封蓋	Fc20
5	內六角螺絲	S41C
6	軸心	S45C
7	扣環	
8	上封蓋-O-RING	NBR
9	上封蓋-襯套	POM
10	插銷	S45C
11	扣環	
12	活塞耐磨片	Nylon+glass fiber
13	活塞-O-RING	NBR
14	傳動臂	FCD

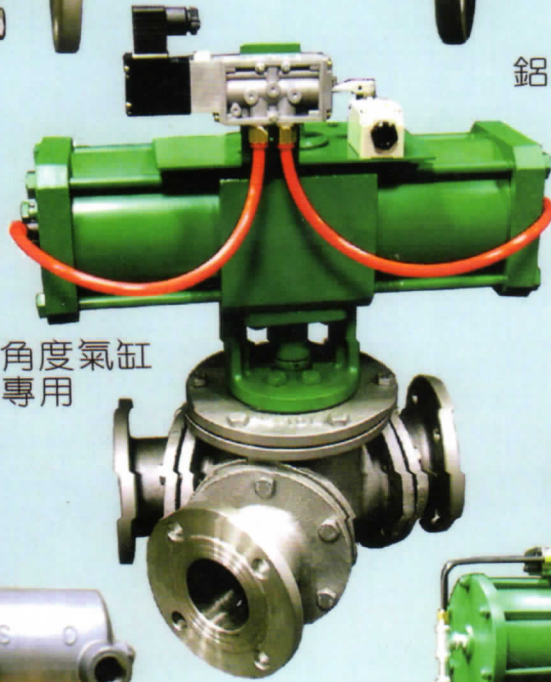
編號	品名	材質
15	下封蓋	Fc20
16	扣環	
17	雙頭半圓鍵	S45C
18	下封蓋-O-RING	NBR
19	下封蓋-墊片	POM
20	套筒	S41C
21	滾輪	鉑金銅
22	活塞組	S41C
23	墊片	POM
24	O-RING	NBR
25	止付螺絲	S45C
26	螺母	S45C
27	側蓋-O-RING	NBR



鑄鐵複動式氣缸

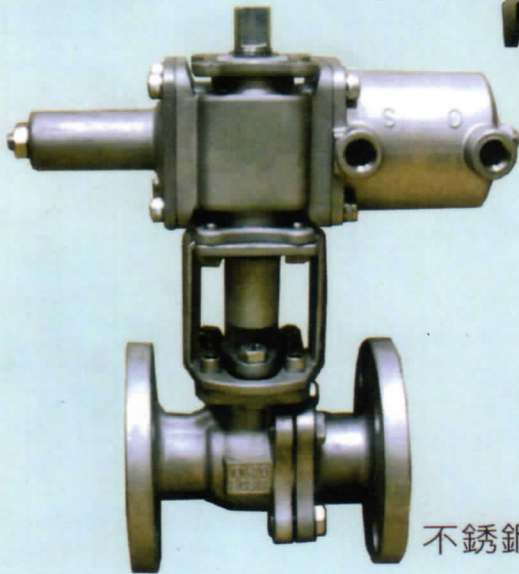


鋁合金單動式氣缸



鑄鐵大角度氣缸  
分岐閥專用

鑄鐵複動式氣缸  
附齒輪開啟



不銹鋼複動式氣缸

